

Astianpesu Kuivaaja 560 mm Dual Rinse koneeseen

KAPPALE # _____

MALLI # _____

NIMI # _____

SIS # _____

AIA # _____



535097 (NMDDRE5)

Kuivaaja 560 mm Dual Rinse
astianpesukoneeseen

Lyhyt spesifikaatio

Kapp. Nro.

- Keskikokoinen kuivaaja ilman ovea Dual Rinse - korikuljetinastianpesukoneeseen
- Leveys 560 mm
- Rakenne AISI 304 ruostumatonta terästä
- Kuivaajan syöttösuunta on vaihdettavissa paikan päällä
- Kuivauksessa hyödynnetään niin koneen sisäistä kuin ympäröivän tilankin ilmaa

Ominaisuudet

- Elektroninen ohjaus optimoi kuivaustuloksen.
- Kuivauslohko poistaa vettä astioista suuritehoisen puhaltimen avulla, joka hyödyntää myös ulkopuolelta tulevaa ilmaa niin, että astiat ovat mahdollisimman kuivia
- Suojausluokka IP25, suojaa konetta vesisuihkuiltä sekä kiinteiltä partikkeleilta (isommat kuin 6 mm).
- Syöttösuunta voi olla kumpi tahansa, koska laite on käännettävissä paikan päällä
- Yksikössä on iso luukku, joka helpottaa alueen puhdistamista
- Yksikkö Dual Rinse-korikuljetinastianpesukoneen ja astiankäsittelyn väliin

Rakenne

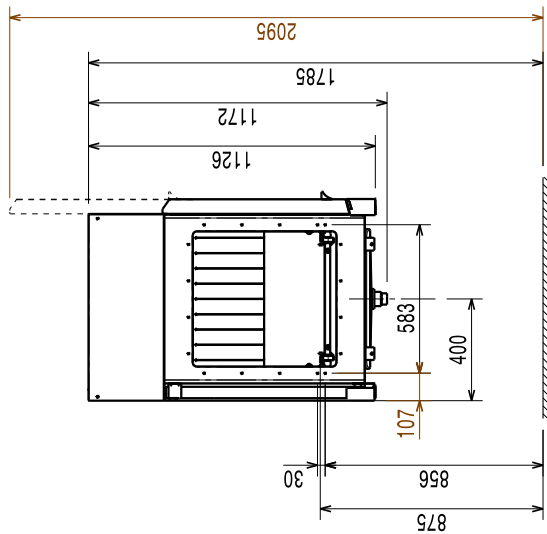
- Sisäkulmat ovat pyöristetyt, eikä näin ollen pääse muodostumaan likataskuja
- Valmistettu laadukkaasta AISI 304 ruostumattomasta teräksestä
- Moduulirakenne takaa helpon yhdistämisen Dual Rinse-korikuljetinasitanpesukoneeseen ilman sähkö-, vesi-, viemäri- ja pesuaineliitoksia.

Lisävarusteet

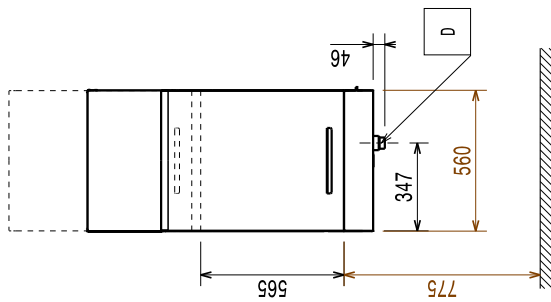
- Tasohylly kuivaajalle viemäröinnillä, 560mm PNC 863228
- Ritilähylly kuivaajalle, 555mm PNC 863229
- Jalkapari hihnakuuljettimelle ja kuivaajalle PNC 865477

HYVÄKSYNTÄ: _____

Edestä

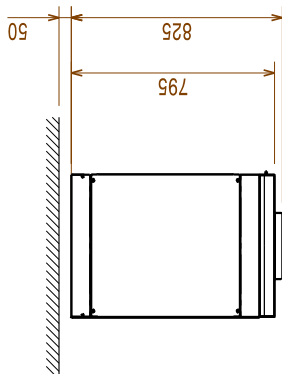


Sivulta



- D = Poisto
- EI = Sähköliitäntä
- EO = Sähkön ulostulo
- EQ = Ekvipotentiaali ruuvi
- ES = Signaali IN/OUT, sähkö
- U = USB portti

Päältä



Sähkö

Jännite:

535097 (NMDDRE5)

380-415 V/3N ph/50 Hz

Liitäntäteho, vakio:

4.4 kW

Kuivaajan

lämmitysvastukset:

4.13kW

Puhaltimen teho:

0.23kW

Avaintieto

Kuivaajan ilmankierto:

530m³/h

Kuivaajan ilman lämpötila:

70°C

Ulkomitat, leveys:

560 mm

Ulkomitat, syvyys:

825 mm

Ulkomitat, korkeus:

1172 mm

Nettopaino:

57 kg

Kuljetuspaino:

69 kg

Kuljetuskorkeus:

1310 mm

Kuljetusleveys:

910 mm

Kuljetussyvyys:

610 mm

Kuljetustilavuus:

0.73 m³

Viitenormi jota käytetty äänenpaineen tason mittauksessa: IEC60335-2-58 annex AA.

Vastuullisuus

Äänitaso:

<62 dBA